



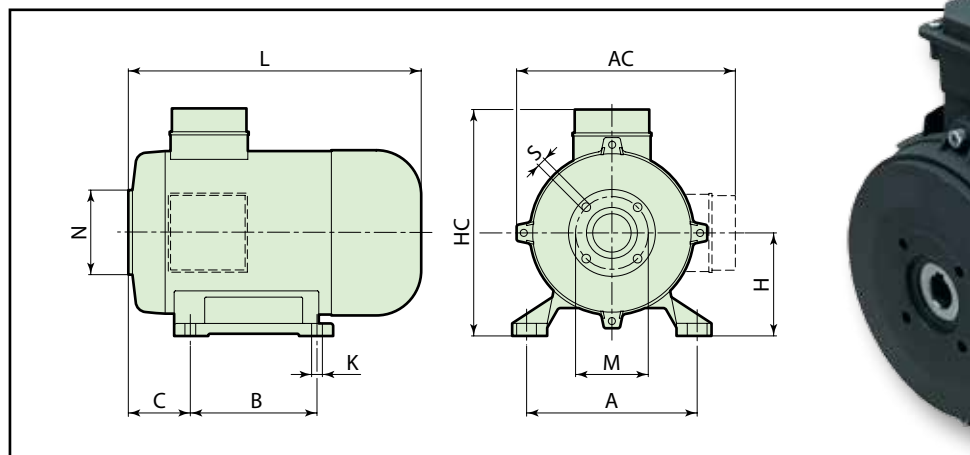
PER POMPE ALTA PRESSIONE
 FOR HIGH PRESSURE PUMPS

MONOFASE 2 POLI 3000 GIRI/1' 50HZ - SINGLEPHASE 2 POLES 3000 RPM 50HZ

TIPO FRAME	POTENZA - POWER		GIRI RPM	COS ϕ P.F.	REND. η EFF. %	CONDENSATORE CAPACITOR μ F	TENSIONE VOLT	CORRENTE AMPERE
	KW	HP						
71a2	0,37	0,5	2790	0,95	62	12,5	230	2,7
71b2	0,55	0,75	2790	0,98	61	16	230	4,0
90La2	1,8	2,5	2850	0,95	65	50	230	12,7
90Lb2	2,2	3	2840	0,99	72	60	230	13,4
100L2	2,2	3	2850	0,96	74	85	230	15,3

MONOFASE 4 POLI 1500 GIRI/1' 50HZ - SINGLEPHASE 4 POLES 1500 RPM 50HZ

TIPO FRAME	POTENZA - POWER		GIRI RPM	COS ϕ P.F.	REND. η EFF. %	CONDENSATORE CAPACITOR μ F	TENSIONE VOLT	CORRENTE AMPERE
	KW	HP						
71a4	0,25	0,35	1360	0,91	57	10	230	2,1
71b4	0,37	0,5	1380	0,94	65	16	230	2,6
90La4	1,5	2	1400	0,98	70	45	230	9,5
90Lb4	1,85	2,5	1380	0,99	71	55	230	11,4
100La4	1,85	2,5	1390	0,97	68	55	230	12,2
100Lb4	2,2	3	1350	0,99	74	70	230	13,1
100Lc4	2,6	3,5	1350	0,96	74	80	230	17,5
112Ma4	3	4	1400	0,98	74	80	230	18,1
112Mb4	3,7	5	1410	0,96	76	100	230	22



DIMENSIONI DI INGOMBRO - OVERALL DIMENSIONS

GRANDEZZA FRAME	FLANGIA - FLANGE				FLANGIA - FLANGE						GENERALI - FRAME								
	D	E	F	GA	M	N	P	S	T	LA	A	AC	AD	B	C	H	HC	L	K
71					75	90		7			112	180		90		71	184	217	7
90L					75/87	90/61		7			140	238		125		90	220	270	9,5
100L					75/87	90/61		9			160	255		140		100	240	315	11
112M					75/87	90/61		9			216	326		140		132	265	330	11
132S					75/87	90/61		9			216	326		140		132	320	370	12
132M					75/87	90/61		9			216	326		178		132	320	409	12
160M					87	61		9			254	360		210		160	410	498	14,5

Dati tecnici e caratteristiche possono subire variazioni
 Technical values and performance can change

